

## Stapleraufnahme

### Multi-Hitch

Zum schnelleren und sicheren Transportieren von  
Maschinen, Lasten, Anbaugeräten

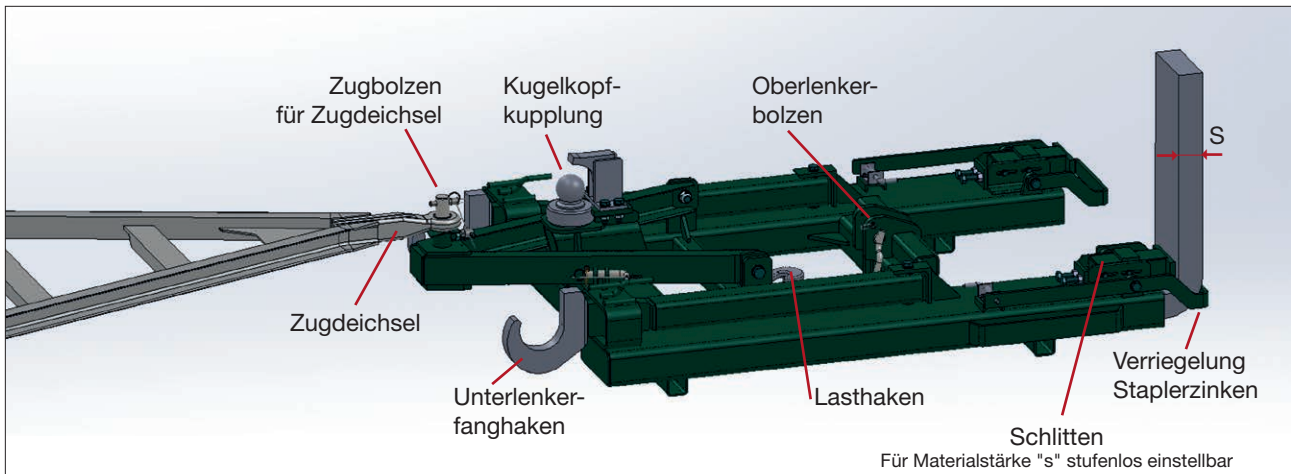


### Technische Daten

	1200	1400	1600
optimiert für Zinkenlänge am Stapler			
Gesamtlänge	1.555 mm	1.785 mm	1.985 mm
Gesamtbreite	1.215 mm	1.215 mm	1.215 mm
Gesamthöhe	510 mm		
Gabelverriegelung	Die Gabelverriegelung ist auf verschiedene Gabelstärken einstellbar (zwischen 35 mm und 85 mm)		
<b>Lastaufnahmepunkte/Kupplungen</b>			
Dreipunkt-Anbau	variabel umstellbar zwischen Kategorie 2 und 3		
Kugelkopfkupplung	Ø 80 mm		
Zugbolzen	für Zugdeichseln mit Öse Bolzen Ø 30 mm und Ø 38 mm		
Lasthaken	Lastaufnahme zwischen Staplerzinken mittig, maximal 2,5 t		

**Kluge Technik braucht das Land**

**Lomma Sachsen GmbH**  
Mertitzer Straße 6  
D-01623 Lommatzsch  
Telefon: +49-35241 57-0  
mail@lomma-sachsen.de  
www.lomma-sachsen.de



# Stapler- aufnahme Multi-Hitch

Zum schnelleren und sicheren Transportieren  
von Maschinen, Lasten, Anbaugeräten

