

Kartoffelanhänger

Crop Trailer

maximaler Kälteschutz für das Ladegut



Technische Daten

	ZDK 1802 K	ZDK 1802 K UNI	ZDK 1802 K KOMBI
Zul. Gesamtgewicht	18.000 kg ¹⁾²⁾	18.000 kg	18.000 kg
Eigengewicht	ca. 3.850 ¹⁾ / 3.950 kg ²⁾	ca. 4.000 kg	ca. 4.450 kg
Nutzlast	13.650 ¹⁾ 13.550 ²⁾ kg	13.500 kg	13.050 kg
Fahrwerk	Drehschemel-Fahrgestell, Schwerlast Kugellenkkranz, BPW oder ADR Bremsachsen, Bereifung 385/65 R22,5		
Bordwandaufbau	Siebdruckplatten, Stärke 15 mm		
	¹⁾ 800/600 ²⁾ 800/800	800/800	800/800/500
	pendelnd und klappbar, zentralverriegelbar	gesamte linke Bordwand hydraulisch schwenkbar	gesamte linke Bordwand hydraulisch schwenkbar
		rechte Seite und Rückwand unten pendelnd, oben verschweiß	rechte Seite pendelnd
Zul. Geschwindigkeit	40 bis 60 km/h		
Hydraulikanschlüsse (doppeltwirkend)	hydraulische Kippvorrichtung, vierstufiger hartverchromter Teleskopzylinder		
Elektrik	12-V-Anlage mit 7-poligem Stecker, Beleuchtung nach StVZO		
Druckluftanschlüsse	Zweileitungs-Druckluftbremsanlage ab 40 km/h mit ALB		

Brückenmaße

	ZDK 1802 K	ZDK 1802 K UNI	ZDK 1802 K KOMBI
Länge	ca. 5.000 mm		
Breite	2.420 mm		
Höhe	1.400/1.600 mm je nach Aufsatzbordwand	1.600 mm	2.100 mm
Volumen	ca. 16,9/19,2 m³	ca. 19,2 m³	ca. 25,4 m³

Zusatzausstattung

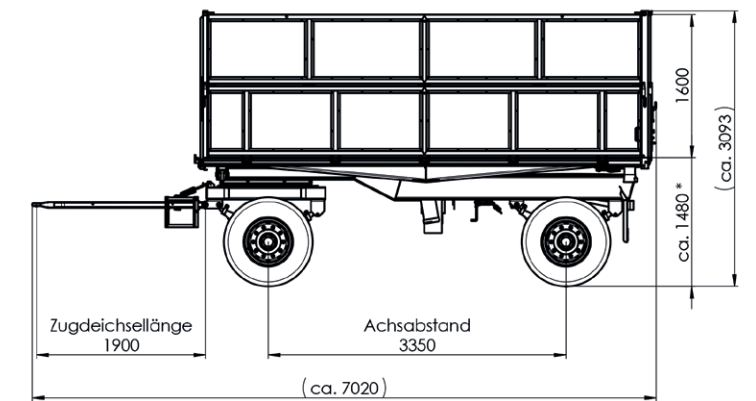
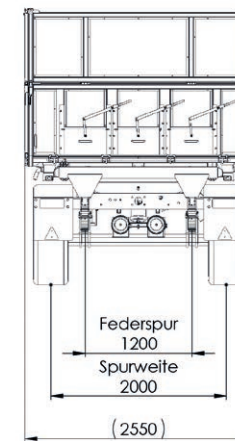
	ZDK 1802 K	ZDK 1802 K UNI	ZDK 1802 K KOMBI
Anbau Arbeitsbühne / Podest	•	•	•
Auslauftrichter für Kornschieber	•	•	—
Automatische Anhängerkupplung	•	•	•
Bereifung klein 385/65 R22,5 – 425/65 R22,5 groß 445/65 R22,5 – 560/60 R22,5 und andere auf Anfrage	•	•	•
Einbau Sichtfenster in Stirnwand 310x160 mm	—	—	•
Ersatzradhalter	•	•	•
Hebefeder für abklappbare Bordwand	•	•	—
Hydraulische Bordwandentriegelung (Rückwandentriegelung auf Anfrage)	•	•	•
Ölhydraulischer Anschluss (1 oder 2 zusätzliche Leitungen)	•	•	—
Rollplane	•	•	—
Planengestell mit Rollplane	•	•	—
Seitliche Schurre, 450 mm, Aluminium	•	•	•
Sonderlack für Fahrgestell und Aufbau	•	•	•
Überblasschutz	—	•	—
Entladekeile	•	•	•
Verkürzte Zugdeichsel	•	•	•
Y-Zugdeichsel	•	•	•
Lichtgitter Vorder- und Rückwand	—	—	•

Anschlüsse für 2. Anhänger

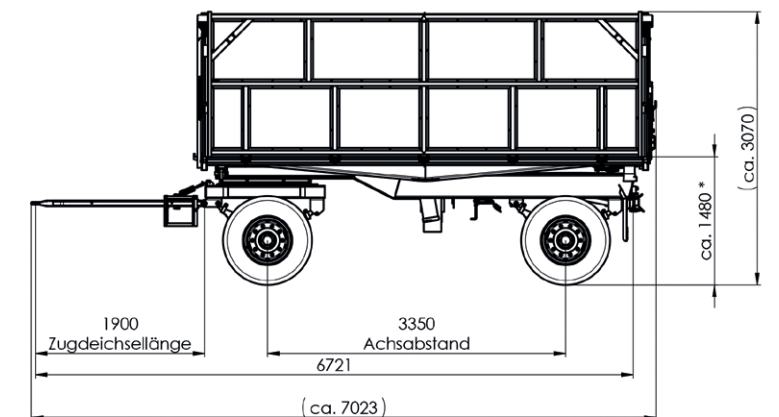
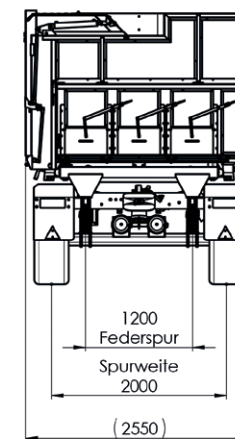
	ZDK 1802 K	ZDK 1802 K UNI	ZDK 1802 K KOMBI
Hydraulikanschluss	•	•	•
Zweileitungsdruckluftanschluss	•	•	•
Ölhydraulische Durchkippung	•	•	•

Maße

ZDK 1802 K 800/800



ZDK 1802 K UNI



lomma.

Kluge Technik braucht das Land



Lomma Sachsen GmbH
Mertitzer Straße 6
D-01623 Lommatzsch

Telefon: +49-35241 57-0
Telefax: +49-35241 57-209
mail@lomma-sachsen.de
www.lomma-sachsen.de


LOMMATZSCHER PFLEGE
Wo Werte wachsen.

