

Wiesenwalze Green-Roller

zum Pflegen von Grünlandbeständen



Technische Daten

	2700 Single
Anbau	Zweipunkt-Unterenker-Anhängung, Kategorie 2, 3 oder 4
Arbeitsbreite	2.700 mm
Arbeitsgeschwindigkeit	4 bis 6 km/h
Gesamtlänge	4.650 mm
Transportbreite	3.000 mm
Leergewicht	3.000 kg
Zul. Gesamtgewicht *1	6.500 kg
Hydraulikanschlüsse (doppeltwirkend)	1
Elektrik	12-V-Anlage mit 7-poligem Stecker, Beleuchtung nach StVZO
Druckluftanschlüsse	Zweileitungs-Druckluftbremsanlage mit integrierter Feststellbremsfunktion
Fahrwerk	Bereifung: vorn 440/55 R18
Walzenkörper	Rohrdurchmesser 1.220 mm
	Walzenbreite 2.700 mm
	Walzenkörper gebremst

Technische Daten – Wiesenwalze Plus, un gelenkte Ausführung

	5300 Plus
Anbau	Zweipunkt-Unterenker-Anhängung, Kategorie 2, 3 oder 4
Arbeitsbreite	5.300 mm
Arbeitsgeschwindigkeit	4 bis 6 km/h
Gesamtlänge	8.500 mm
Transportbreite	3.000 mm
Leergewicht	ca. 5.800 kg
Zul. Gesamtgewicht *1	9.700 kg
Hydraulikanschlüsse (doppeltwirkend)	2
Elektrik	12-V-Anlage mit 7-poligem Stecker, Beleuchtung nach StVZO
Druckluftanschlüsse	Zweileitungs-Druckluftbremsanlage mit integrierter Feststellbremsfunktion
Fahrwerk	Bereifung: 440/55 R18
Walzenkörper	Rohrdurchmesser 1.220 mm
	Walzenbreite 3x 1.800 mm
	Vorderer Walzenkörper gebremst

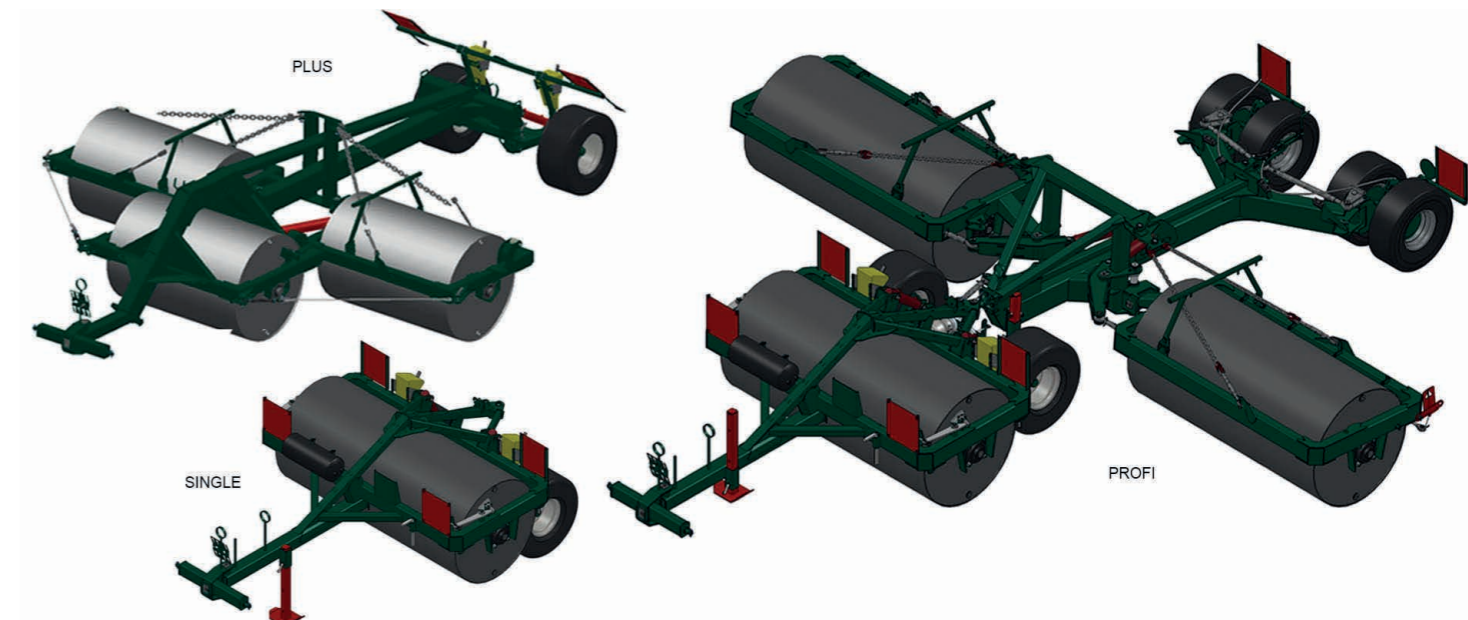
Technische Daten – Wiesenwalze Profi *2, gelenkte Ausführung

	6200 Profi	7600 Profi	8400 Profi
Anbau	Zweipunkt-Unterenker-Anhängung, Kategorie 2, 3 oder 4		
Arbeitsbreite	6.200 mm	7.600 mm	8.400 mm
Arbeitsgeschwindigkeit	4 bis 6 km/h		
Gesamtlänge	9.700 mm		
Transportbreite	3.000 mm		
Leergewicht	7.300 kg	8.000 kg	8.300 kg
Zul. Gesamtgewicht *1	14.500 kg	17.000 kg	17.000 kg *3
Hydraulikanschlüsse (doppeltwirkend)	2		
Elektrik	12-V-Anlage mit 7-poligem Stecker, Beleuchtung nach StVZO		
Druckluftanschlüsse	Zweileitungs-Druckluftbremsanlage mit integrierter Feststellbremsfunktion		
Fahrwerk	Bereifung: vorn 440/55 R18, hinten 305/70 R16,5		
Walzenkörper	Rohrdurchmesser 1.220 mm		
	Vorderer Walzenkörper gebremst		
	Länge vorn	2.700 mm	
Länge hinten	1.800 mm	2.500 mm	2.900 mm

*1 Inklusive Zusatzausstattung
 *2 Identisch mit Single
 *3 Begrenzte Füllung

Zusatzausstattung

	Single	Plus	Profi
Abstreifer	•	•	•
Bremsen	–	•	•
	Für die hinteren Walzenkörper		
Bereifung *2 vorn: 2x BKT AW 711 440/55 R18 TL hinten: 4x BKT AW 711 305/70 R16,5 TL	•	•	•
Striegelzinken	•	•	•
	1 Reihe, höhen- und neigungsverstellbar, hydraulisch klappbar		
Sägerät	•	•	•
	Pneumatisches APV Sägerät		



lomma.

Kluge Technik braucht das Land



Lomma Sachsen GmbH
Mertitzer Straße 6
D-01623 Lommatzsch

Telefon: +49-35241 57-0
Telefax: +49-35241 57-209
mail@lomma-sachsen.de
www.lomma-sachsen.de


LOMMATZSCHER PFLEGE
Wo Werte wachsen.

