

Zweiachs- Dreiseitenkipper ZDK 1802

effiziente und professionelle Kipptechnik



Technische Daten

	ZDK 1802	ZDK 1802 UNI	ZDK 1802 KOMBI	HW 80
Zul. Gesamtgewicht	18.000 kg ¹⁾²⁾	18.000 kg	18.000 kg	12.000 kg
Eigengewicht	ca. 4.350 ¹⁾ / 4.450 kg ²⁾	ca. 4.500 kg	4.950 kg	1.800 kg ³⁾
Nutzlast	13.650 ¹⁾ 13.550 ²⁾ kg	13.500 kg	13.050 kg	8.200 kg ³⁾
Fahrwerk	Drehschemel-Fahrgestell, Schwerlast Kugellenkranz, BPW oder ADR Bremsachsen, Bereifung 385/65 R22,5			—
Bordwandaufbau	¹⁾ 800/600 ²⁾ 800/800 profilierte Stahlbordwände pendelnd und klappbar, zentralverriegelbar	800/800 gesamte linke Bordwand hydraulisch schwenkbar, rechte Seite + Rückwand unten pendelnd oben verschweißt	800/800/500 gesamte linke Bordwand hydraulisch schwenkbar, rechte Seite pendelnd	940 ³⁾ 1200 1600 linke und rechte Seite pendelnd
Zul. Geschwindigkeit	40 bis 60 km/h			—
Hydraulikanschlüsse (doppeltwirkend)	hydraulische Kippvorrichtung, vierstufiger hartverchromter Teleskopzylinder			—
Elektrik	12-V-Anlage mit 7-poligem Stecker, Beleuchtung nach StVZO			—
Druckluftanschlüsse	Zweileitungs-Druckluftbremsanlage ab 40 km/h mit ALB			—

Brückenmaße

	ZDK 1802	ZDK 1802 UNI	ZDK 1802 KOMBI	HW 80
Länge	ca. 5.000 mm			ca. 5.250 mm
Breite	2.420 mm			2.380 mm
Höhe	1.400/1.600 mm je nach Aufsatzbordwand	1.600 mm	2.100 mm	940/1.200/1.600 mm je nach Typ
Volumen	ca. 16,9/19,2 m ³	ca. 19,2 m ³	ca. 25,4 m ³	ca. 11,7 / 15/20 m ³

Zusatzausstattung

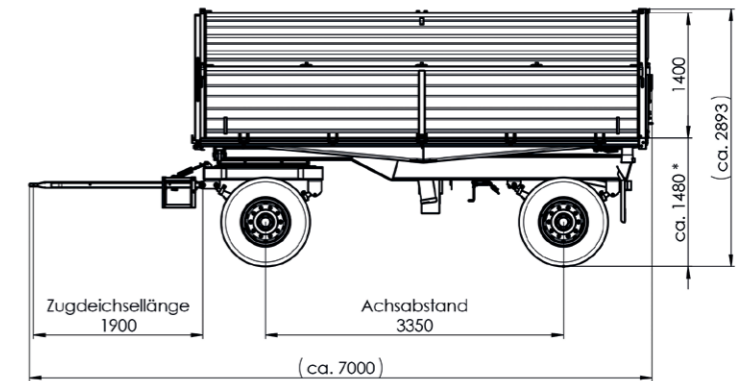
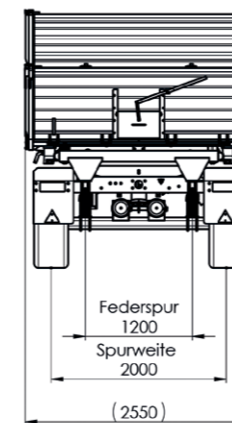
	ZDK 1802	ZDK 1802 UNI	ZDK 1802 KOMBI	HW 80
Anbau Arbeitsbühne / Podest	•	•	•	•
Anbau Förderschnecke für rückwärtige und seitliche Austragung	•	•	—	—
Auslauftrichter für Kornschieber	•	•	—	—
Automatische Anhängerkupplung	•	•	•	—
Bereifung klein 385/65 R22,5 – 425/65 R22,5 groß 445/65 R22,5 – 560/60 R22,5 und andere auf Anfrage	•	•	•	—
Einbau Sichtfenster in Stirnwand 310x160 mm	—	—	•	—
Ersatzradhalter	•	•	•	—
Hebefeder für abklappbare Bordwand	•	•	—	—
Hydraulische Bordwandriegelung (Rückwandriegelung auf Anfrage)	•	•	•	—
Ölhydraulischer Anschluss für Förderschnecke (1 oder 2 zusätzliche Leitungen)	•	•	—	—
Rollplane	•	•	—	•
Planengestell mit Rollplane	•	•	—	•
Seitliche Schurre, 450 mm, Aluminium	•	•	•	•
Sonderlack für Fahrgestell und Aufbau	•	•	•	•
Überblasschutz	—	•	—	—
Entladekeile	•	•	•	•
Verkürzte Zugdeichsel	•	•	•	—
Y-Zugdeichsel	•	•	•	—
Lichtgitter Vorder- und Rückwand	—	—	•	—

Anschlüsse für 2. Anhänger

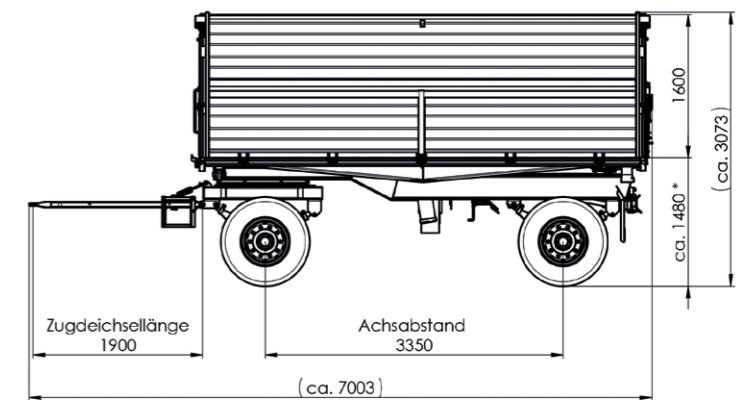
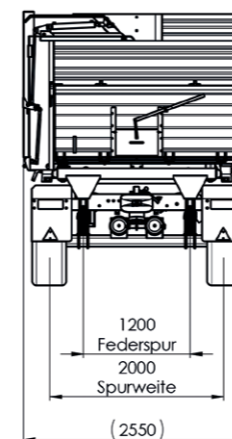
	ZDK 1802	ZDK 1802 UNI	ZDK 1802 KOMBI	HW 80
Hydraulikanschluss	•	•	•	—
Zweileitungsdruckluftanschluss	•	•	•	—
Ölhydraulische Durchkippung	•	•	•	—

Maße

ZDK 1802 800/600



ZDK 1802 UNI



* bei Bereifung 385/65 R22,5 (Hausmarke)

lomma.

Kluge Technik braucht das Land



Lomma Sachsen GmbH
Mertitzer Straße 6
D-01623 Lommatzsch

Telefon: +49-35241 57-0
Telefax: +49-35241 57-209
mail@lomma-sachsen.de
www.lomma-sachsen.de


LOMMATZSCHER PFLEGE
Wo Werte wachsen.

